

Abstützen und Aussteifen

Abstützungen dienen der Sicherung von Bauten, Bau- und Ruinentteilen sowie zum Aussteifen in und zwischen Bauwerkteilen bis zur Beendigung der Rettungsmaßnahmen. Bei umfangreichen Maßnahmen zum Abstützen und Aussteifen sollte das THW eingebunden werden, da dieses auch spezielle Ausrüstung dazu vorhält (Z.B.: Einsatzgerüstsystem). Hilfsmittel zum Abstützen müssen in der Regel vor Ort selbst gebaut werden, da das normal mitgeführte Rüstholz sowie die Hebeegeräte nicht für die Abstützung von schweren Trümmern und Ruinentteilen geeignet sind.

weitere Hinweise

Zum Abstützen und Aussteifen lassen sich verschiedene Hilfsmittel erstellen.

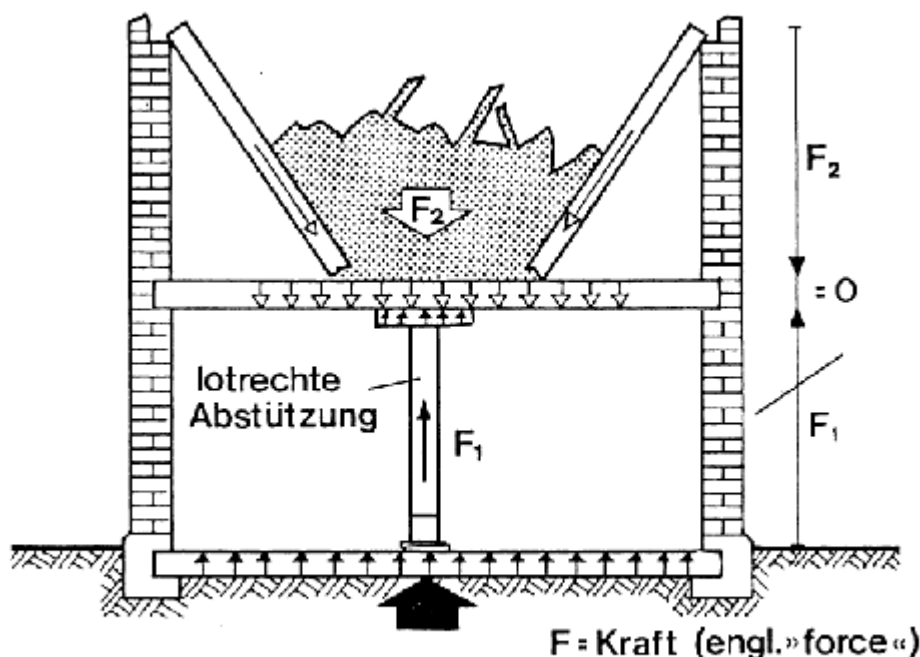
Einfache Stütze / einfache Spreize

Das einfachste Mittel zur Aufnahme lotgerechter Kräfte. Sie kann sowohl senkrecht (Stütze), als auch waagrecht (Spreize) eingesetzt werden. Bei waagrecht Einbau ist auf eine ausreichende Festigkeit des Widerlagers zu achten.

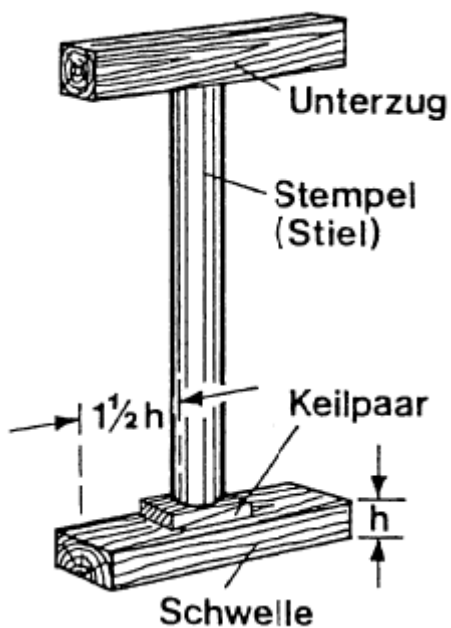
Durchführung:

- Stütze entsprechend der aufzunehmenden Last auswählen und auf das erforderliche Maß ablängen
- Unterzug auf Stütze auflegen und befestigen
- Stütze auf die Schwelle setzen, ausrichten und mit Keilpaar anziehen
- Keilpaar durch Bauklammern oder Drahtnägel sichern

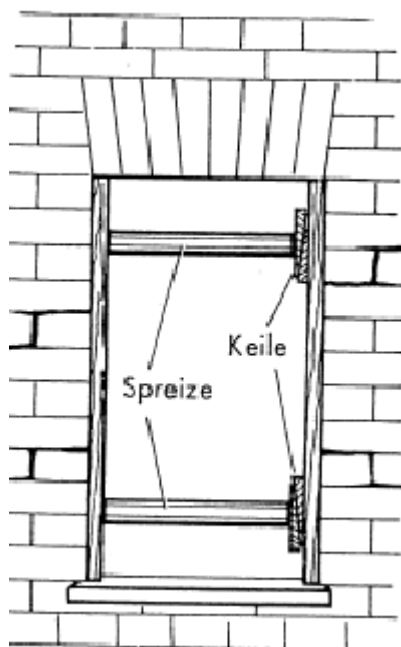
lotrechte Abstützung



Kraftaufnahme einer lotrechten Abstützung

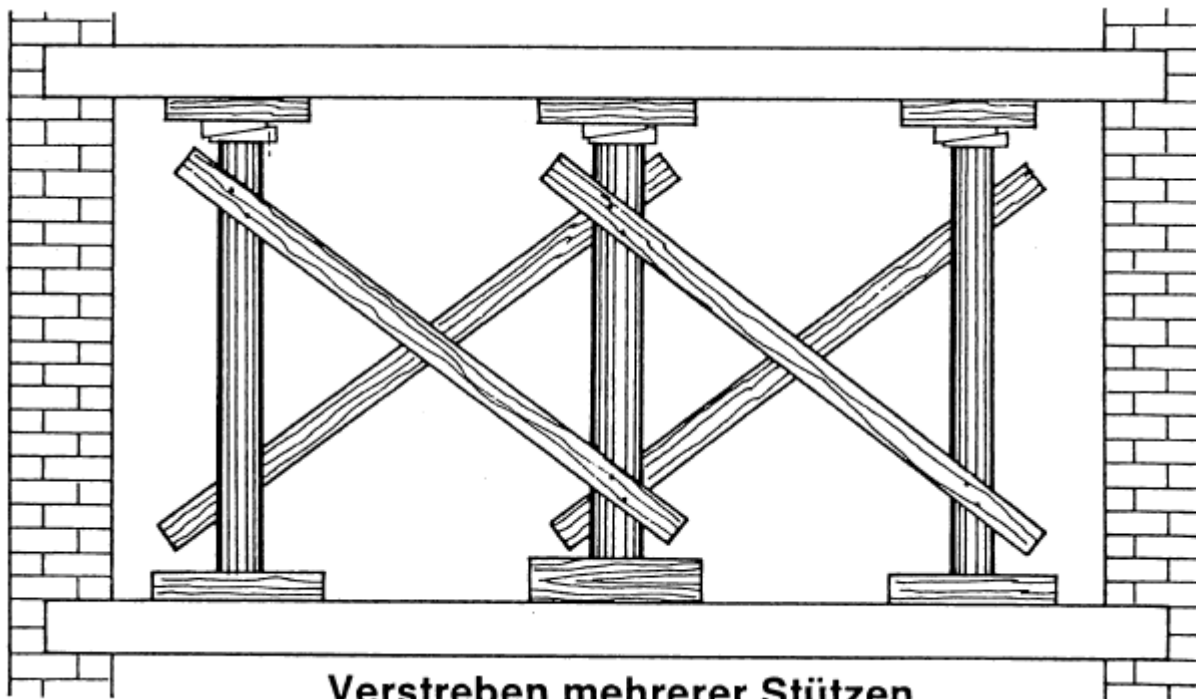


Spreize (horizontal)



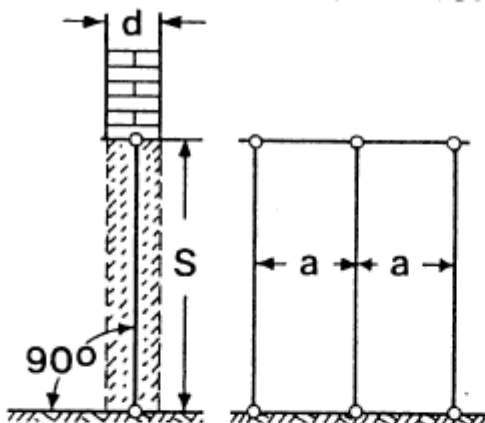
Beachte:

- Schwelle und Unterzug müssen beidseitig mindestens $1 \frac{1}{2}$ Holzstärke über die Stütze hinausragen
- Die Schwelle ist flach anzulegen, der Unterzug hochkant zu stellen
- Keilpaar nur leicht antreiben
- Werden mehrere einfache, lotrechte Stützen nebeneinander gesetzt, sind sie miteinander zu verstreben



Verstreben mehrerer Stützen

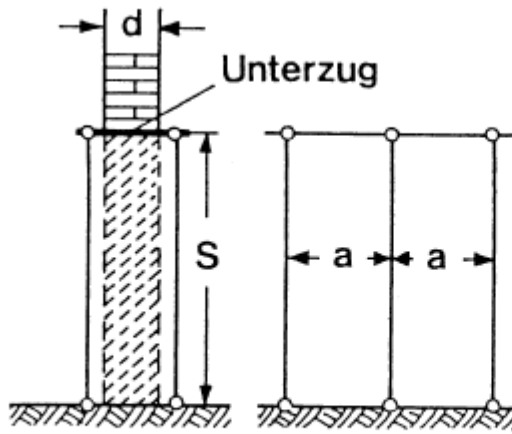
Tragfähigkeit von Holzstützen



d= Mauerstärke Erdgeschoß
 S= freie Stützlänge (Knicklänge)
 a= Stützenabstand

Freie Stützlänge »S« m	Rund- bzw. Kant-holz	Stützenabstand »a«								
		1,00m			1,50m			2,00m		
		Mauerstärke cm			Mauerstärke cm			Mauerstärke cm		
		36,5	49	64	36,5	49	64	36,5	49	64
2,00	⊙	26	28	30	30	35	38	35	38	
	▨	20/24	24/26	26/28	24/30	28/30		28/30		
2,50	⊙	26	30	32	30	35	38	35	38	
	▨	20/26	24/26	28/28	24/30					
3,00	⊙	26	30	32	32	35	38	35	40	
	▨	24/24	26/26	28/30	26/28					
3,50	⊙	28	30	35	32	38	40	38	40	
	▨	24/24	26/28		28/28					
4,00	⊙	28	32	35	35	38	40	38		
	▨	24/26	28/28		28/30					

Holzstärken bei einfachen lotrechten Stützen in Maueröffnungen

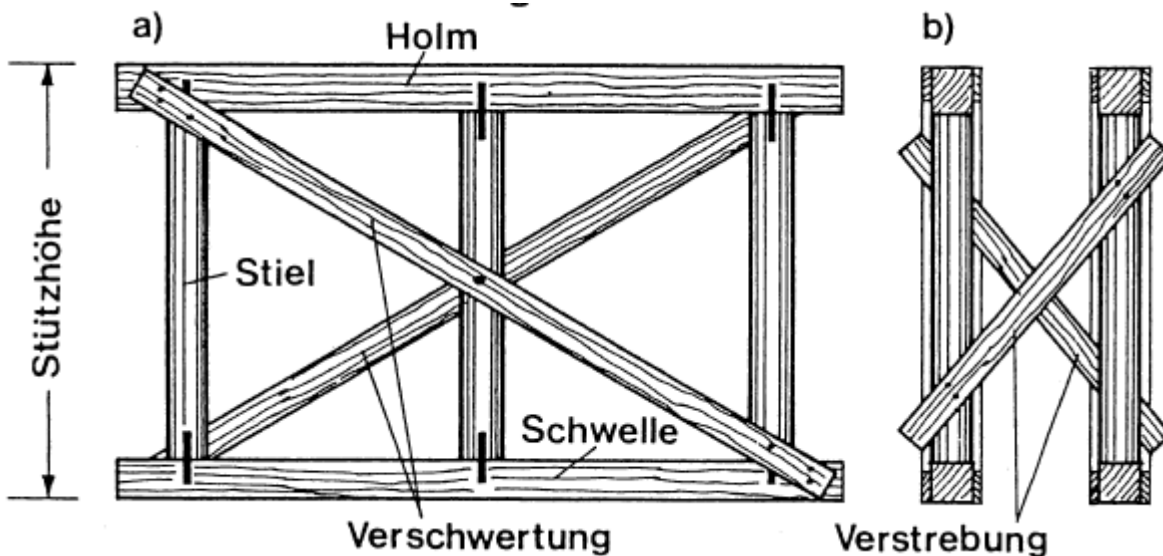


Freie Stützlänge »S« m	Rund- bzw. Kant-holz	Stützenabstand »a«					
		1,00m			1,50m		
		Mauerstärke cm			Mauerstärke cm		
		36,5	49	64	36,5	49	64
2,00	⊙	18	22	24	22	26	28
	▨	16 / 16	18 / 18	20 / 20	18/20	20/24	24/24
2,50	⊙	20	22	24	24	26	28
	▨	16/18	18/22	20/22	18/22	20/26	24/26
3,00	⊙	20	24	26	24	26	30
	▨	16/22	18/24	20/24	20/22	24/24	26/26
3,50	⊙	22	24	26	24	28	30
	▨	18/20	20/22	20/26	20/24	24/24	24/30
4,00	⊙	22	26	26	26	28	32
	▨	18/22	20/24	24/24	20/26	24/26	28/28

Holzstärken bei doppelten lotrechten Stützen mit Unterzug

Schwelljoch

Joche dienen zur Aufnahme lotrechter Druckkräfte, die auf eine große Fläche wirken. Je nach Größe der abzufangenden Last können mehrere Joche nebeneinander platziert und mit einander verstrebt werden.



Durchführung:

- Untergrund auf Standfestigkeit und Belastbarkeit prüfen

- Stützhöhe Messen. Holm, Schwelle und Stiehlänge auf entsprechende Länge schneiden
- Stiele in vorgesehenen Abständen zwischen Schwelle und Holm einpassen und mit Bauklammern, Bandstahl oder Stahlflaschen verbinden
- Verschwertungen anbringen
- Joch an vorgesehene Stelle transportieren, aufrichten und mit Keilen anziehen

Beachte:

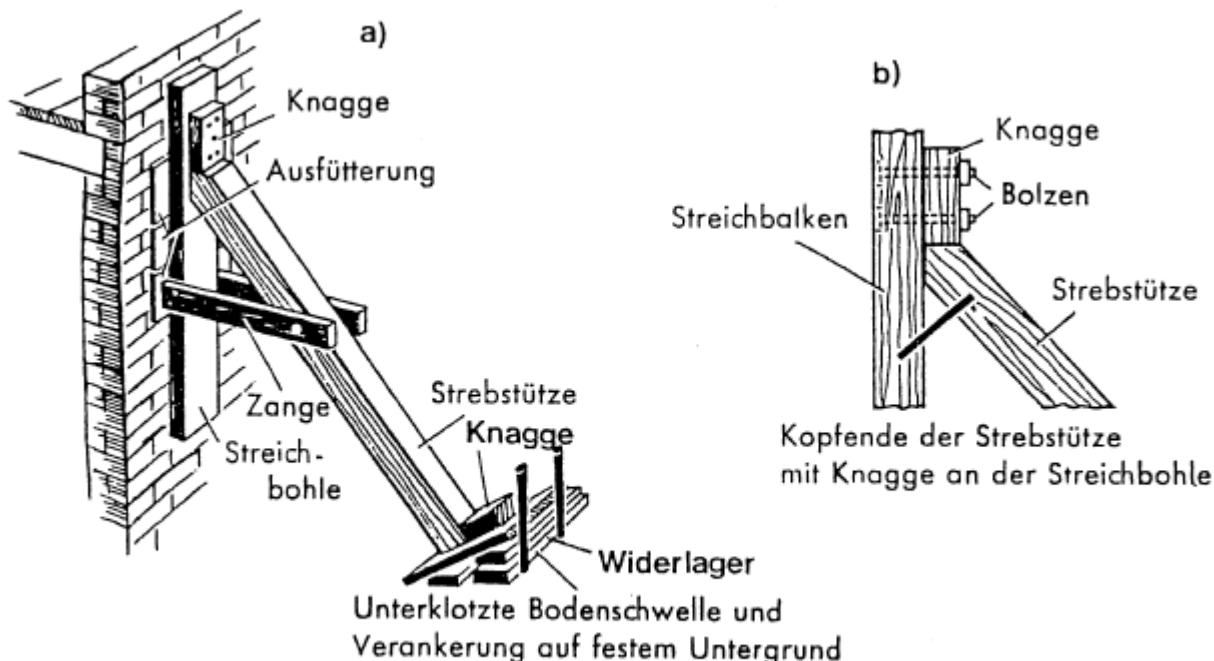
- Holz für Schwelle muss flach, Holz für Holm hochkant gelegt werden
- Keile in Höhe der Stiele platzieren (unter- oder oberhalb)
- Keile nur leicht antreiben
- Auf Standfestigkeit des Untergrundes achten, ggf. in allen Geschossen von unten beginnend Abstützungen anbringen

Belastbarkeit von Jochen

Belastung des Deckenstreifens		Holmquerschnitt	Stielquerschnitt	
t / lfdm	kN / lfdm	Kantholz cm / cm	Kantholz cm / cm	Rundholz ø in cm
1	10	10/14	10/10	11
1,5	15	12/14	10/10	12
2	20	14/16	12/12	12
3	30	16/18	12/12	13

Strebstütze

Strebstützen dienen zum schnellen Abstützen erschütterter Bauwerke.



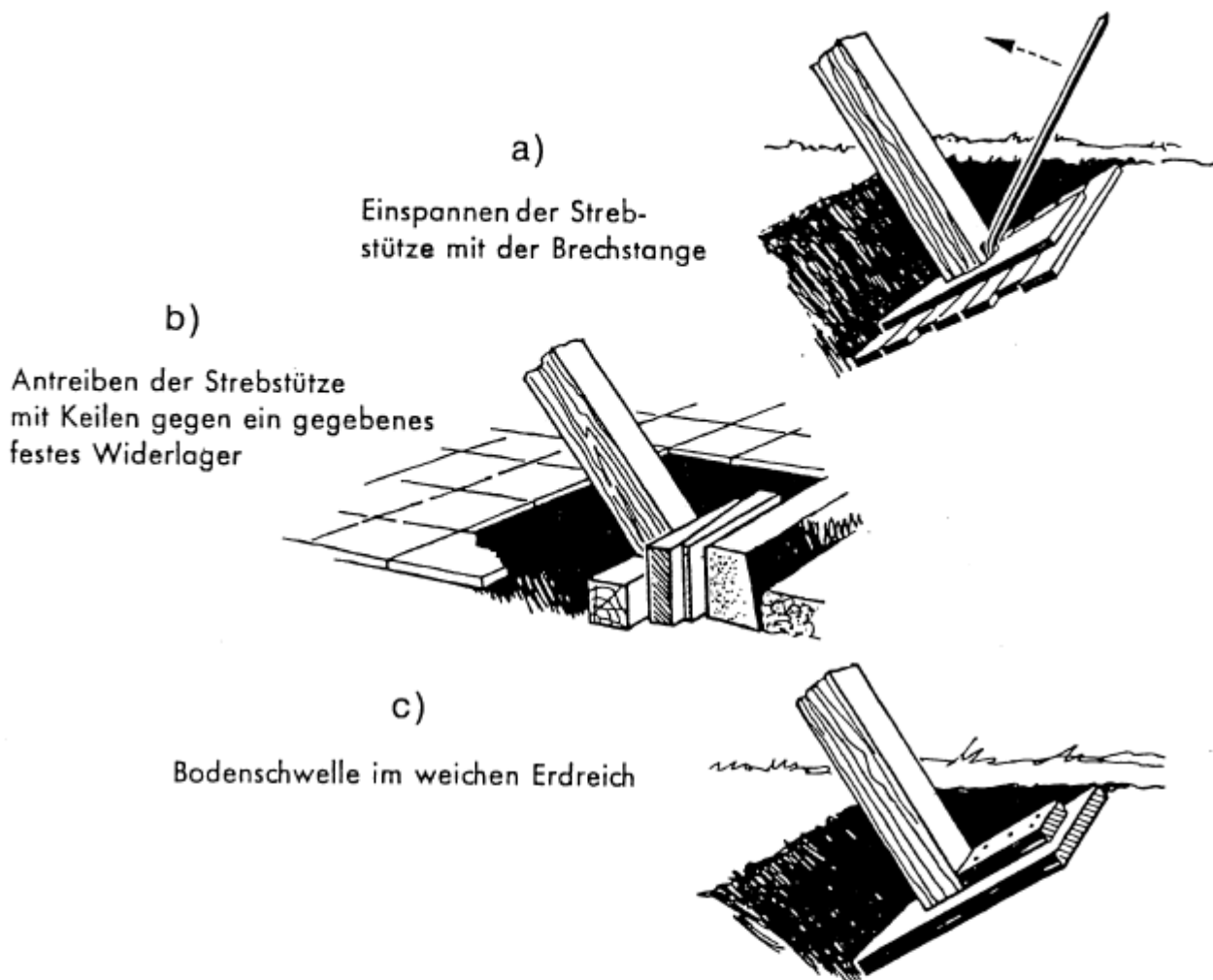
Bauteile einer Strebstütze

Durchführung:

- Hölzer auf erforderliches Maß ablängen und herrichten
- Knaggen an Streichbohle anbringen
- Strebstütze an Streichbohle anlegen und beiderseits mit Zangen verbinden
- Bodenschwelle für Strebstütze entsprechend den Bodenverhältnissen herrichten
- Strebstütze aufrichten und Strebstützenfuß mit Brechstange oder Keilen andrücken und mittels Knaggen oder Bauklammern sichern

Beachte:

- Bei Ausbuchtungen des Mauerwerks sind Strebstützen darunter anzusetzen
- Winkel zwischen Bodenschwelle und Strebstütze muss 90° betragen
- Strebstützenfuß nicht mit Schlagwerkzeugen antreiben
- Die Art der Bodenschwelle richtet sich nach den vorgefundenen Bodenverhältnissen

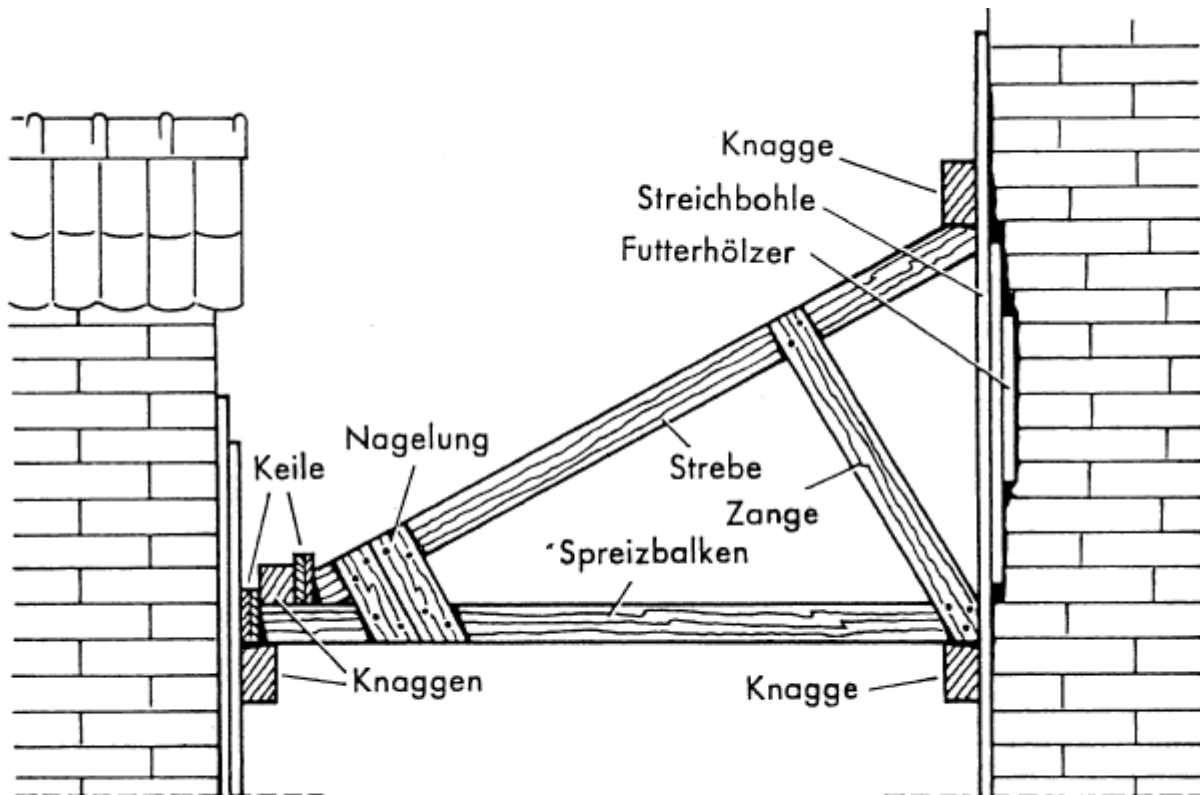


Arten von Bodenschwellen

Abzustüt-zende Höhe m	Streb-stütze cm/cm	Streich-bohlen cm/cm	Boden-schwelle cm/cm	Zangen cm/cm
4,5	10/12	24/5	28/8	10/6
6,0	14/14	24/8	24/8	10/6
7,5	16/16	24/8	24/8	16/10

Verstärkte Spreize

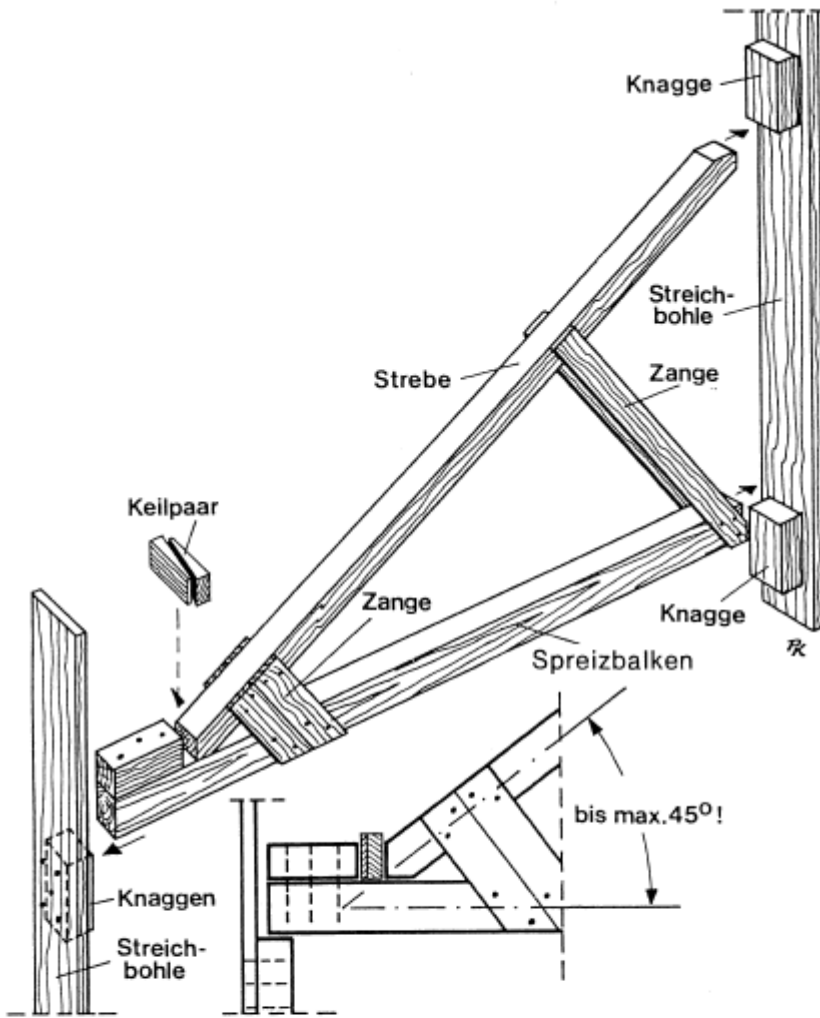
Die verstärkte Spreize dient zur Abstützung bei größeren Stützweiten und zur Aufnahme größerer seitlicher, einseitig auftretender Druckkräfte.



Die verstärkte Spreize

Durchführung:

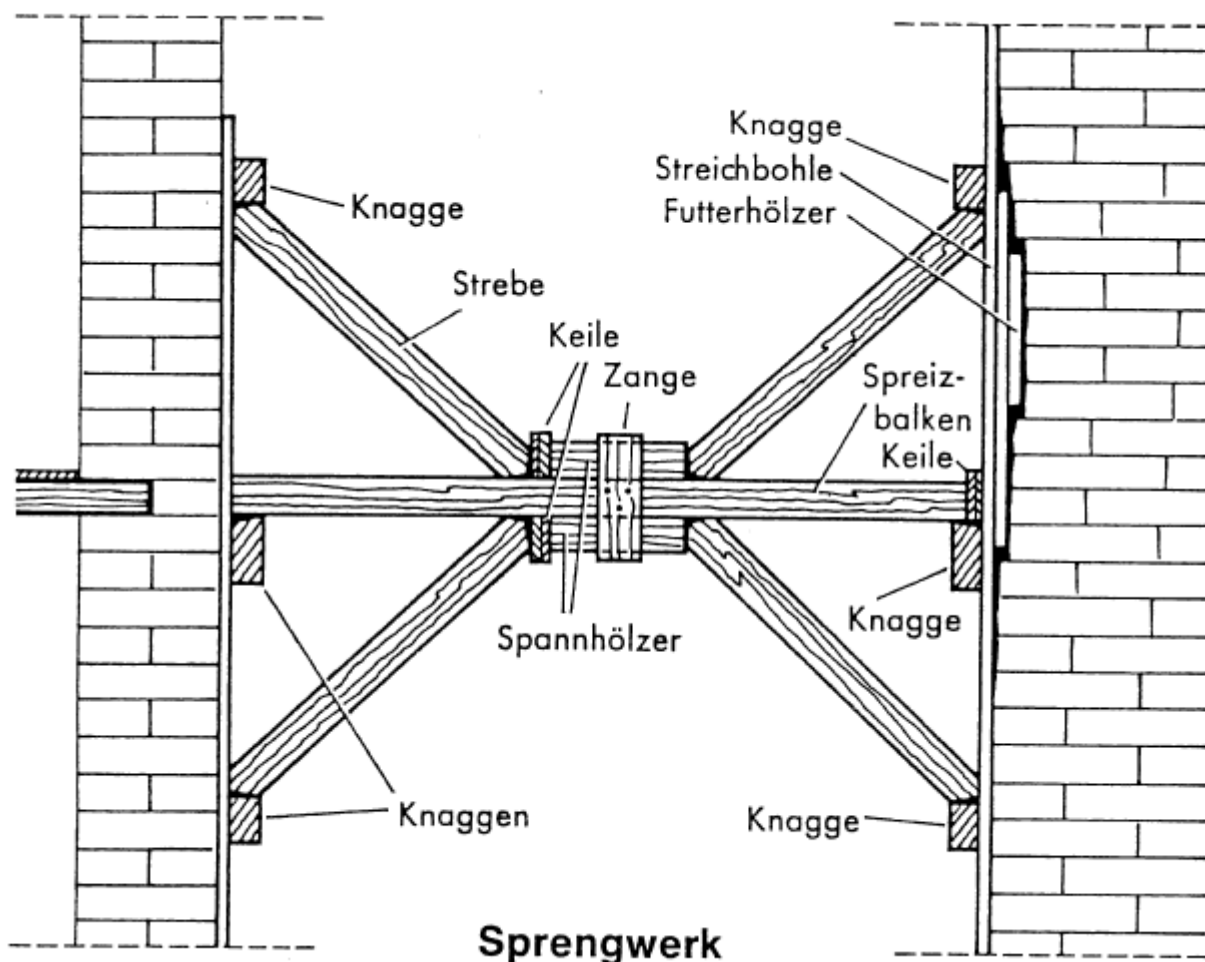
- Streichbohlen, Spreizbalken, Strebe und Zange auf das erforderliche Maß ablängen und herrichten
- Streichbohlen an den abzustützens Stellen und Wiederlagern aufstellen
- Knaggen zur Aufnahme des Spreizbalken und zur Sicherung der Strebe anbringen
- Knagge zur Sicherung der Strebe auf Spreizbalken anbringen
- Spreizbalken auflegen
- Strebe einpassen, Keilpaar hinter Spreizbalken und Strebefuß ansetzen und abwechselnd anziehen
- Zangen beidseitig des Spreizbalkens sowie der Streben anbringen



Die verstärkte Spreize

Abstand m	Spreizbalken cm/cm	Streichbalken cm/cm	Streben und Spannhölzer cm/cm
3,0	12/16	18/6	12/12
4,5	16/16	18/6	12/12
6,0	16/16	24/8	12/12

Sprengwerk



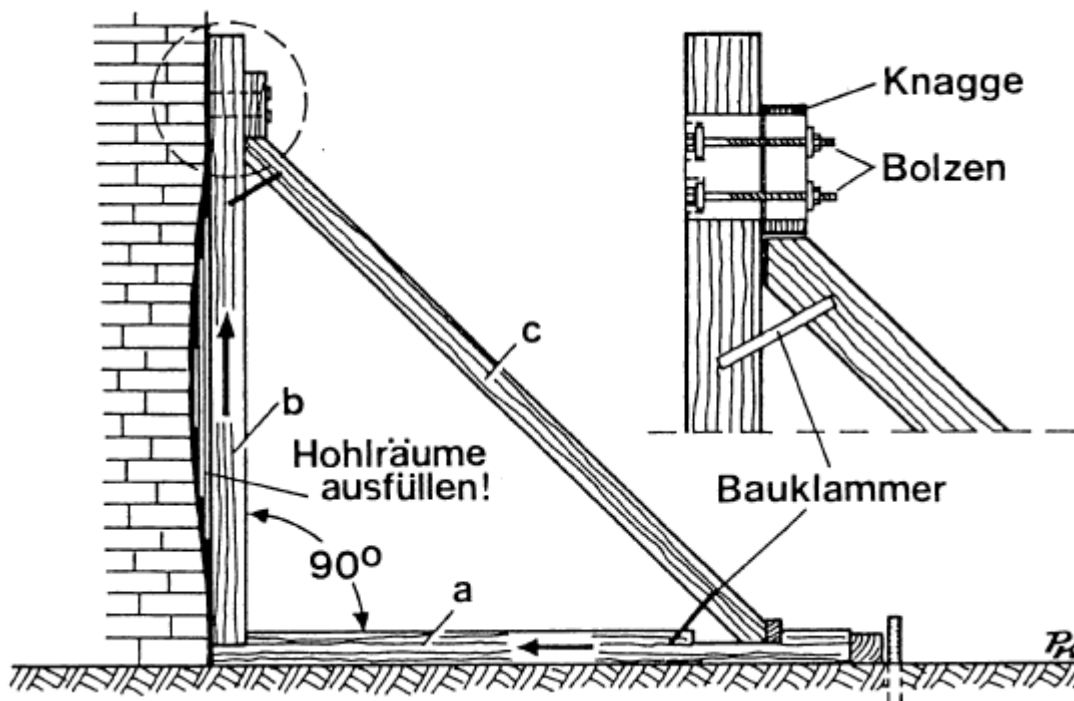
Das Sprengwerk dient der Aufnahme waagrechter und im geringen Umfang auch diagonaler Kräfte.

Durchführung:

- Streichbohlen, Spreizbalken und Streben auf das erforderliche Maß ablängen und herrichten
- Knaggen für Spreizbalken und Streben an Streichbalken anbringen
- Spannhölzer mit Bauschrauben oder Zangen mittig auf Ober- und Unterseite - in Längsachse - auf Spreizbalken anbringen
- Streichbohlen lotrecht am Objekt auf Widerlager aufstellen
- Spreizbalken auf vorgesehene Knaggen auflegen und Keilpaar ansetzen
- Streben ansetzen und durch Keilpaare festsetzen

Stützbock

Sind die auftretenden Kräfte erschütterter Bauwerke in der Höhe mit einer Strebstütze nicht abzufangen oder soll die Abstützung über einen längeren Zeitraum erfolgen, sind Stützböcke anzubringen. Im Gegensatz zur verstärkten Spreize wird hier die Kraft nicht in ein Widerlager (anderes Bauwerk) abgeleitet, sondern in den Boden. Je nach Belastung lassen diese sich auch mit mehreren Stützbalken herstellen. Werden mehrere Stützböcke nebeneinander platziert, sind diese zu verstreben.

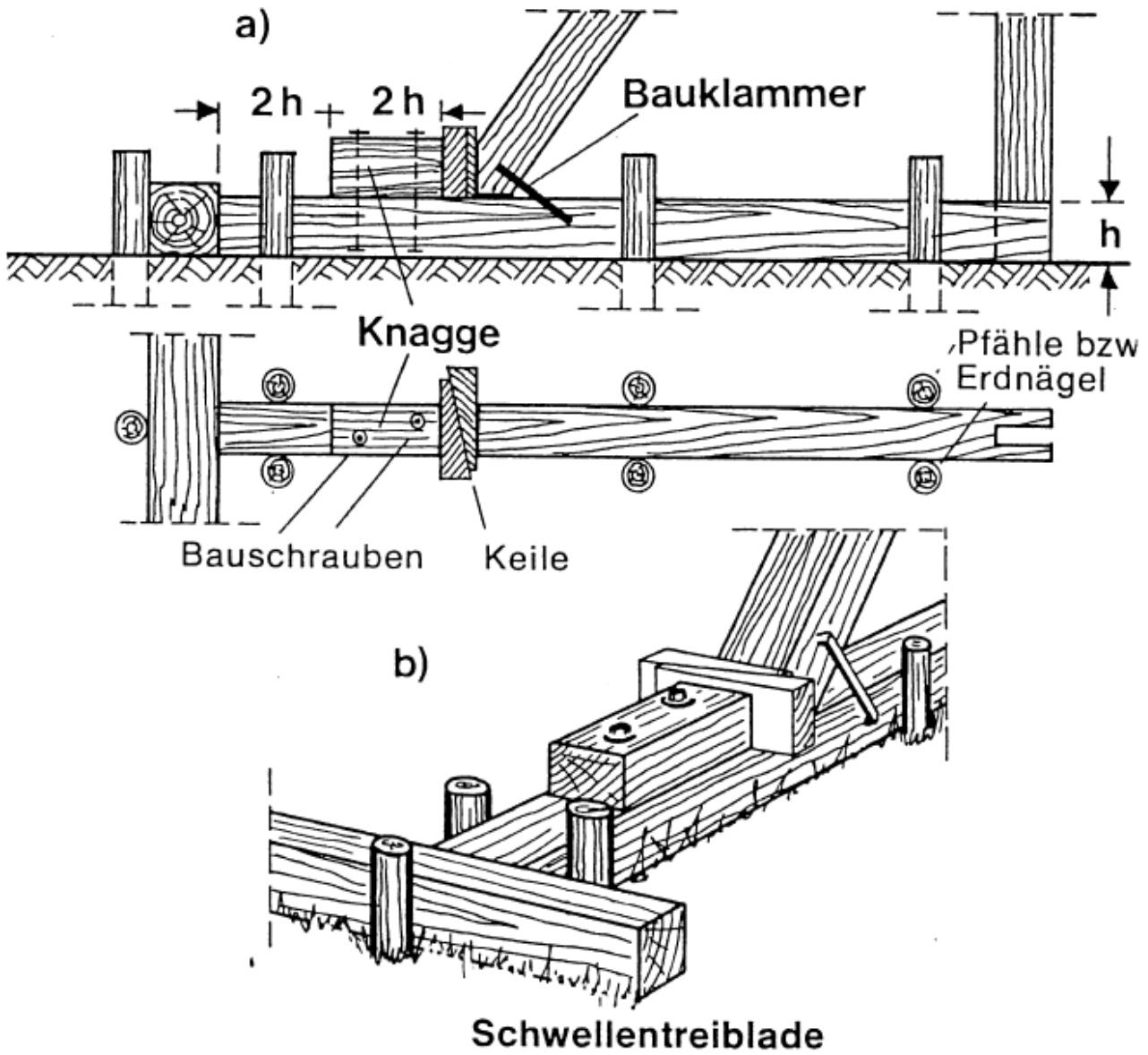


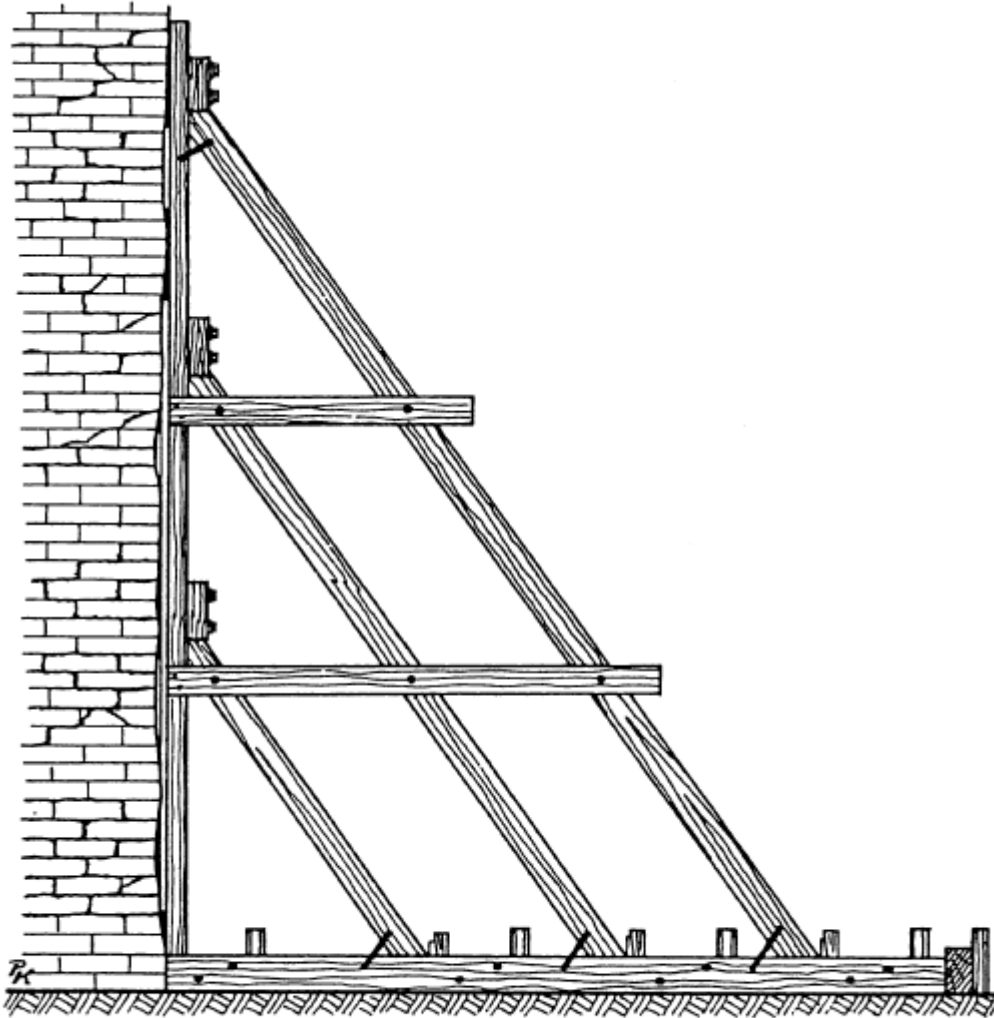
Durchführung:

- Strebstütze, Streichbalken und Treibblende auf erforderliches Maß ablängen
- An Treibblende Schlitz zur Aufnahme des Zapfens des Treibbalkens anbringen
- Zapfen am Streichbalkenende herstellen
- Knagge als Widerlager für Strebstütze mit Bauschreiben oder Bolzen am Streichbalken anbringen
- Streichbalken mit Zapfen in die Treibblende einlassen
- Strebstütze einpassen und mit Keilpaar festlegen
- Treibblende mit Pfählen oder Erdnägeln unverrückbar festlegen
- Strebstütze mit Keilpaar antreiben und mit Bauklammern beidseits sichern

Beachte:

- Einfache Stützböcke ggf. gegen Umkippen sichern
- Werden mehrere Strebstützen montiert, sind diese einzeln durch Keilpaare einzutreiben und durch Zangen beidseitig miteinander zu verbinden





**Stützbock mit dreifacher Strebstütze
auf Bohlentreiblade**

Quellenangabe

- [KatS-DV 221/1 Ausbildung des Bergungsdienstes \(Vorläufer\)](#)

Stichwörter

Einsturz, Trümmer, Ruine, Abstützen, Aussteifen, Abstützung, Aussteifung, Stütze, Spreize, Schwelljoch, Strebstütze, Sprengwerk

[Technische Hilfe Allgemein](#)