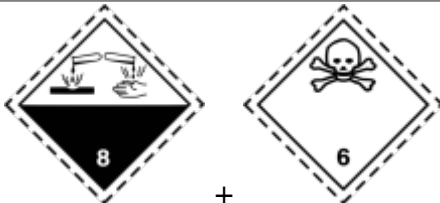


HYDRAZIN, WÄSSERIGE LÖSUNG mit mehr als 37 Masse-% Hydrazin - UN 2030 - Gefahrnr. 86 - ERICard-Nr. 8-26 - UN2030

| | |
|----------------------|--|
| Stoff | HYDRAZIN, WÄSSERIGE LÖSUNG mit mehr als 37 Masse-% Hydrazin |
| UN-Nummer | 2030 |
| Gefahrnummer | 86 |
| ADR-Gefahrzettel |  The image shows two diamond-shaped hazard labels. The left one is labeled '8' and depicts a hand being corroded by a liquid. The right one is labeled '6' and depicts a skull and crossbones. A plus sign is placed between the two labels. |
| ADR-Klasse | 8 |
| Klassifizierungscode | CT1 |
| Verpackungsgruppe | II,III |
| ERI-Card | 8-26 |

Unfall-Hilfeleistung

Ätzender Stoff, giftig

1. Eigenschaften.

- Giftig bei Verschlucken, Einatmen oder Hautkontakt.
- Ätzend, kann Haut, Augen und Atemwege schädigen.
- **Flammpunkt** über 60°C oder nicht entzündbar.

2. Gefahren.

- Die Hitzeeinwirkung auf Behälter führt zu Druckerhöhung mit Berstgefahr und nachfolgender Explosion.
- Entwickelt giftige und ätzende Dämpfe, auch im Brandfall.
- Kann Metalle angreifen, hierbei Wasserstoffgas entwickeln und mit Luft ein explosionsfähiges Gemisch bilden.
- Die Dämpfe können unsichtbar sein und sind schwerer als Luft. Sie breiten sich am Boden aus und können in Kanalisation und Kellerräume eindringen.

3. Persönlicher Schutz.

- **Chemikalienschutzanzug CSA-Vollschutz**

4. Einsatz-Massnahmen.

4.1 Allgemeine Massnahmen.

- Mit dem Wind vorgehen. Schutzausrüstung bereits vor dem Betreten des **Gefahrenbereichs** anlegen.

4.2 Massnahmen bei Stoffaustritt.

- Lecks wenn möglich schließen.
- Ausgetretenes Produkt mit allen verfügbaren Mitteln auffangen.
- Flüssigkeit mit Sand, Erde oder anderen geeigneten Materialien aufnehmen.

- Falls der Stoff in offenes Gewässer oder Kanalisation gelangt, zuständige Behörde informieren.
- Falls keine Gefahren für Einsatzkräfte oder die Öffentlichkeit entstehen, Kanalisation und Kellerräume belüften.

4.3 Massnahmen bei Feuer (falls Stoff betroffen).

- Behälter mit Wasser kühlen.
- Mit Sprühstrahl löschen
- Nicht mit Vollstrahl löschen.
- Brandgase wenn möglich mit Sprühstrahl niederschlagen.
- Aus Umweltschutzgründen [Löschmittel zurückhalten](#).

5. Erste Hilfe.

- Falls der Stoff in die Augen gelangt ist, mindestens 15 Minuten mit Wasser spülen und Personen sofort medizinischer Behandlung zuführen.
- Kontaminierte Kleidung sofort entfernen und betroffene Haut mit viel Wasser spülen.
- Personen, die mit dem Stoff in Berührung gekommen sind oder Dämpfe eingeatmet haben, sofort medizinischer Behandlung zuführen. Dabei alle verfügbaren Stoffinformationen mitgeben.
- Mund-zu-Mund-Beatmung vermeiden. Beatmungsgeräte anwenden.

6. Besondere Vorsichtsmassnahmen bei der Bergung von Havariegut.

- Säurebeständige Ausrüstung einsetzen.
- Ausgetretenes Produkt in belüfteten und mit Absorptionsfiltern ausgestatteten Behältern aufnehmen.

7. Vorsichtsmassnahmen nach dem Hilfeleistung-Einsatz.

7.1 Ablegen der Schutzkleidung.

- Vor dem Ablegen von Maske und Schutzanzug kontaminierten Anzug und Atemschutzgerät mit Wasser abspülen.
- Beim Entkleiden von kontaminierten Einsatzkräften oder bei der Handhabung von kontaminiertem Gerät chemikalienbeständige Kleidung und umluftunabhängigen Atemschutz tragen.
- Kontaminierte Reinigungsflüssigkeit zurückhalten.

7.2 Reinigung der Ausrüstung.

- Vor Verlassen der Einsatzstelle [Fachleute hinzuziehen](#).

Quelle und Copyright

Bitte nehmen Sie die Verwendungshinweise zu den ERI-Cards auf der [ERI-Card Übersichtsseite](#) zur Kenntnis.

Diese ERICard kann im Original unter folgendem Link aufgerufen werden:

https://www.ericards.net/psp/ericards.psp_ericard?lang=3&subkey=20301165

© European Chemical Industry Council (CEFIC) 2015-2024.

<http://www.cefic.org> - Tel +32 (0)2 436 9300