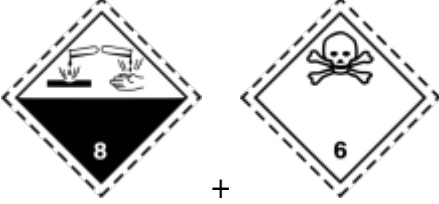


FLUORWASSERSTOFFSÄURE mit mehr als 85 % Fluorwasserstoff - UN 1790 - Gefahrnr. 886 - ERICard-Nr. 8-56 - UN1790 - Wählen Sie diesen Eintrag, wenn zwei Stoffe die gleiche UN-Nummer haben und sich in der Gefährnummer unterscheiden und Ihnen diese nicht bekannt ist

Stoff	FLUORWASSERSTOFFSÄURE mit mehr als 85 % Fluorwasserstoff
UN-Nummer	1790
Gefährnummer	886
ADR-Gefahrzettel	
ADR-Klasse	8
Klassifizierungscode	CT1
Verpackungsgruppe	I
ERI-Card	8-56

Unfall-Hilfeleistung

Stark ätzender, flüssiger Stoff, giftig

1. Eigenschaften.

- Giftig bei Verschlucken, Einatmen oder Hautkontakt.
- Stark ätzend, verursacht schwere Schäden an Haut, Augen und Atemwegen.
- Gefahr einer heftigen Reaktion bei Erhitzung oder Brand.
- Kann mit Wasser oder brennbaren Stoffen reagieren.
- **Flammpunkt** über 60°C oder nicht entzündbar.

2. Gefahren.

- Die Hitzeeinwirkung auf Behälter führt zu Druckerhöhung mit Berstgefahr und nachfolgender Explosion.
- Entwickelt giftige und ätzende Dämpfe, auch im Brandfall.
- Kann Metalle angreifen, hierbei Wasserstoffgas entwickeln und mit Luft ein explosionsfähiges Gemisch bilden.
- Die Dämpfe können unsichtbar sein und sind schwerer als Luft. Sie breiten sich am Boden aus und können in Kanalisation und Kellerräume eindringen.

3. Persönlicher Schutz.

- **Chemikalienschutzanzug CSA-Vollschutz**

4. Einsatz-Massnahmen.

4.1 Allgemeine Massnahmen.

- Mit dem Wind vorgehen. Schutzausrüstung bereits vor dem Betreten des [Gefahrenbereichs](#) anlegen.
- Zahl der Einsatzkräfte im [Gefahrenbereich](#) beschränken.

4.2 Massnahmen bei Stoffaustritt.

- Lecks wenn möglich schließen.
- Ausgetretenes Produkt mit allen verfügbaren Mitteln auffangen.
- Flüssigkeit mit Sand, Erde oder anderen geeigneten Materialien aufnehmen.
- Falls der Stoff in offenes Gewässer oder Kanalisation gelangt, zuständige Behörde informieren.
- Falls keine Gefahren für Einsatzkräfte oder die Öffentlichkeit entstehen, Kanalisation und Kellerräume belüften.

4.3 Massnahmen bei Feuer (falls Stoff betroffen).

- Behälter mit Wasser kühlen.
- Mit Sprühstrahl löschen
- Nicht mit Vollstrahl löschen.
- Brandgase wenn möglich mit Sprühstrahl niederschlagen.
- Aus Umweltschutzgründen [Löschmittel zurückhalten](#).

5. Erste Hilfe.

- Falls der Stoff in die Augen gelangt ist, mindestens 15 Minuten mit Wasser spülen und Personen sofort medizinischer Behandlung zuführen.
- Kontaminierte Kleidung sofort entfernen und betroffene Haut mit viel Wasser spülen.
- Personen, die mit dem Stoff in Berührung gekommen sind oder Dämpfe eingeatmet haben, sofort medizinischer Behandlung zuführen. Dabei alle verfügbaren Stoffinformationen mitgeben.
- Mund-zu-Mund-Beatmung vermeiden. Beatmungsgeräte anwenden.

6. Besondere Vorsichtsmassnahmen bei der Bergung von Havariegut.

- Säurebeständige Ausrüstung einsetzen.
- Ausgetretenes Produkt in dicht schließende Behälter aufnehmen.

7. Vorsichtsmassnahmen nach dem Hilfeleistung-Einsatz.

7.1 Ablegen der Schutzkleidung.

- Vor dem Ablegen von Maske und Schutzanzug kontaminierten Anzug und Atemschutzgerät mit Wasser abspülen.
- Beim Entkleiden von kontaminierten Einsatzkräften oder bei der Handhabung von kontaminiertem Gerät chemikalienbeständige Kleidung und umluftunabhängigen Atemschutz tragen.
- Kontaminierte Reinigungsflüssigkeit zurückhalten.

7.2 Reinigung der Ausrüstung.

- Vor Abtransport von der Einsatzstelle mit Wasser abspülen und [Fachleute hinzuziehen](#).

Quelle und Copyright

Bitte nehmen Sie die Verwendungshinweise zu den ERI-Cards auf der [ERI-Card Übersichtsseite](#) zur Kenntnis.

Diese ERICard kann im Original unter folgendem Link aufgerufen werden:

https://www.ericards.net/psp/ericards.psp_ericard?lang=3&subkey=17900984

© European Chemical Industry Council (CEFIC) 2015-2024.

<http://www.cefic.org> - Tel +32 (0)2 436 9300